

RUOTA LIBERA

*Campagnolo*

## Elenco particolari del corpo ruota libera CAMPAGNOLO

- 050071 - Cono di registrazione
- 050072 - Distanziale (spessori variabili)
- 050073 - Distanziale
- 050074 - Serie sfere speciali inox Ø 1/8" selezionate con tolleranza di un millesimo di mm.
- 050075 - Corpo esterno
- 050076 - Cricchetto
- 050077 - Corpo interno (completo di molle per cricchetti)
- 050078 - Molle

N. B. - Nell'ordine indicare il tipo di filettatura: italiana - francese - inglese.

## List of the components of the CAMPAGNOLO freewheel body

- 050071 - Adjusting cone
- 050072 - Spacer (different thickness)
- 050073 - Spacer
- 050074 - Special stainless steel balls set - dia. 1/8" selected with 1 micron tolerance
- 050075 - External body
- 050076 - Pawl
- 050077 - Internal body (complete of springs for pawls).
- 050078 - Springs

When ordering please specify thread: Italian, French, British.

## Liste des composants du corps de la roue libre CAMPAGNOLO

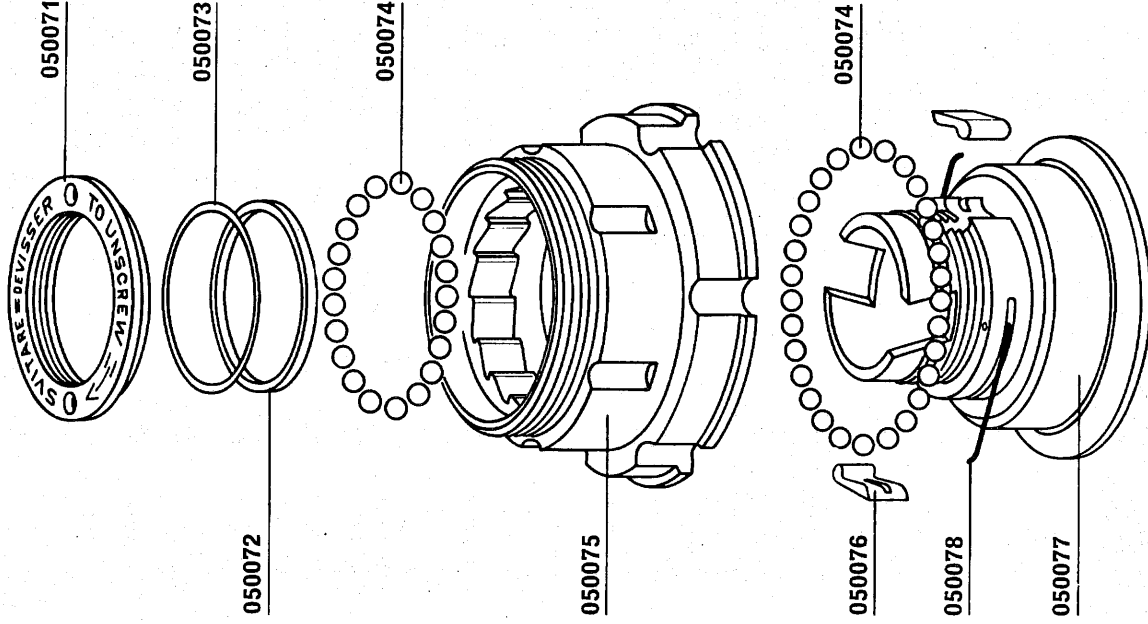
- 050071 - Cône d'enregistrement
- 050072 - Entretoise (épaisseurs diverses)
- 050073 - Entretoise
- 050074 - Jeux de billes spéciales inox Ø 1/8" sélectionnées avec une tolérance de 1 millième de MM.
- 050075 - Corps extérieur
- 050076 - Cliquet
- 050077 - Corps intérieur (complet avec ressorts pour cliquets)
- 050078 - Ressorts

Dans la commande indiquer le filetage: italien, français, anglais.

## Aufstellung der CAMPAGNOLO-Freiradkörperteile

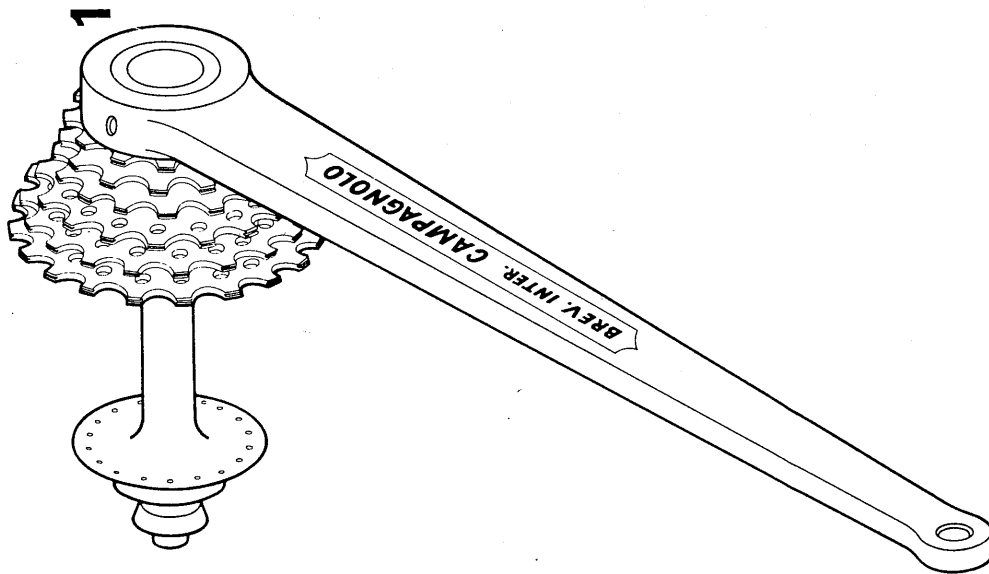
- 050071 - Einstellkegel
- 050072 - Distanzring (unterschiedliche Stärken)
- 050073 - Distanzring
- 050074 - Inox Spezialkugelsatz 1/8" Ø mit 1/1000 mm Tolleranz sortiert
- 050075 - Außenkörper
- 050076 - Bohrnarre
- 050077 - Innenkörper (kpl. mit Bohrnarrenfedern)
- 050078 - Federn

Im Auftrag bitte Gewinde angeben: Italienisch - französisch - englisch.



## Istruzioni per smontare la ruota libera CAMPAGNOLO dalla ruota

Inserire i due denti elicoidali della chiave brevettata **1** nelle due cave della ruota libera e svitarla. Lo speciale innesto elicoidale brevettato impedisce alla chiave **1** di uscire dalle cave così da non rovinare le impronte delle cave stesse.



## Instructions for disassembling the CAMPAGNOLO freewheel from the wheel

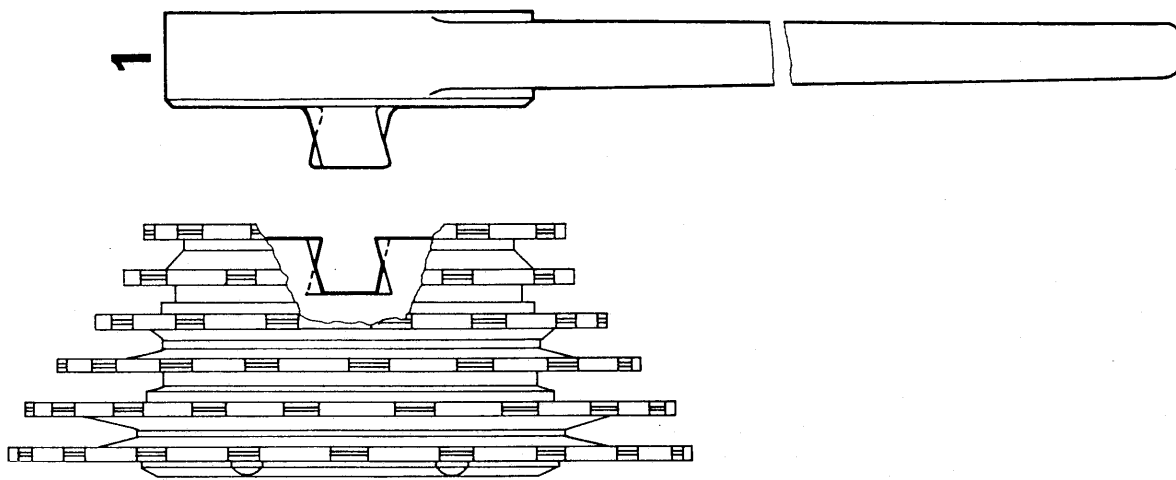
Insert the two helical teeth of the patented key **1** in the two freewheel slots and unscrew it. The special patented helical clutch prevents the key **1** from falling out of the slots, without spoiling the slots.

## Instructions pour démonter la roue libre CAMPAGNOLO de la jante

Insérer les deux dents hélicoïdales de la clé brevetée **1** dans les deux rainures de la roue libre et dévisser.  
L'embrayage hélicoïdal spécial breveté empêche à la clé **1** de sortir de rainures empêchant ainsi d'abîmer les empreintes des rainures mêmes.

## Anweisungen zum Ausbau des CAMPAGNOLO Freirades vom Rad

Die zwei spiralförmigen Zähne des patentierten Schlüssels **1** in die zwei Freiradvertiefungen einsetzen und aufschrauben.  
Die patentierte Spiralspiralenkupplung verhindert das Entgleiten des Schlüssels **1** aus den Vertiefungen, so daß die Beschädigung der Vertiefungen selbst vermieden wird.



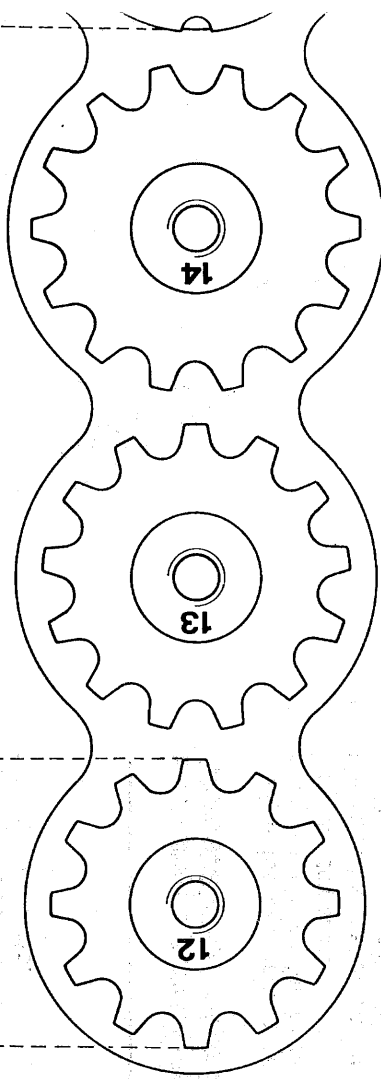
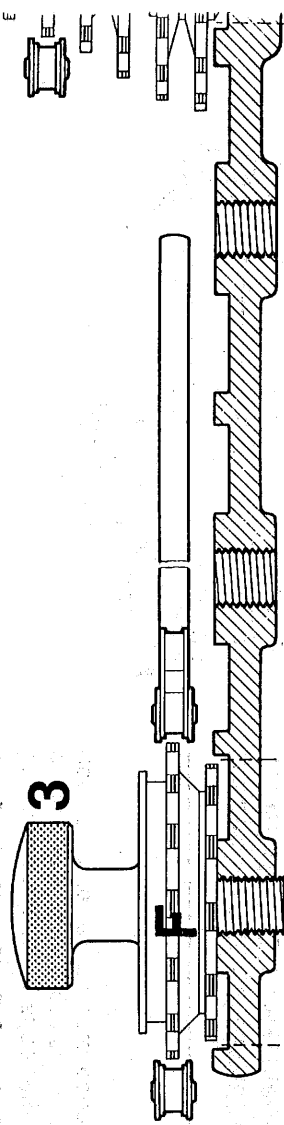
## Istruzioni per svitare facilmente fra loro il primo ed il secondo pignone

Fissare il pignone più piccolo nell'incavo della chiave ad incastri 5 mediante la vite 3 e con la chiave a catena 2 avvolgere l'altro pignone (F) e svitarli.

## Istruzioni per levare facilmente i vari pignoni dal corpo della ruota libera CAMPAGNOLO

Fissare la ruota libera nell'apposita sede 5A e fissarla con la vite 4.

Con la chiave a catena 2 avvolgere sempre il secondo pignone (F) e svitarlo.



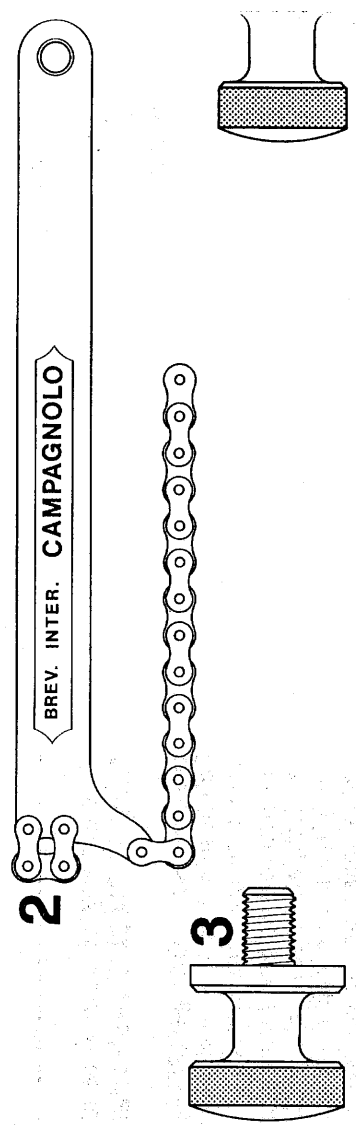
## Instructions for unscrewing the first and second sprocket easily

Settle the smallest sprocket in the slot of the fixed key 5 by means of the screw 3, and by the chain-key 2 wind up the second sprocket (F) and unscrew it.

## Instructions to easily remove the various sprockets from the body of the CAMPAGNOLO freewheel

Settle the freewheel in the suitable seat 5A and fasten it with the screw 4.

By the chain-key 2 always wind up the second sprocket (F) and unscrew.



### Instructions pour dévisser facilement entre-eux les premier et le second pignon

Fixer le plus petit pignon dans la cavité de la clé noyée 5 par l'entremise de la vis 3 et avec la clé à chaîne 2, enrrouler l'autre pignon (F) et dévisser.

### Instructions pour enlever facilement les divers pignons du corps de la roue libre CAMPAGNOLO

Fixer la roue libre dans sa propre place 5A et la fixer avec la vis 4.

Avec la clé à chaîne 2, enrrouler toujours le second pignon (F) et dévisser.

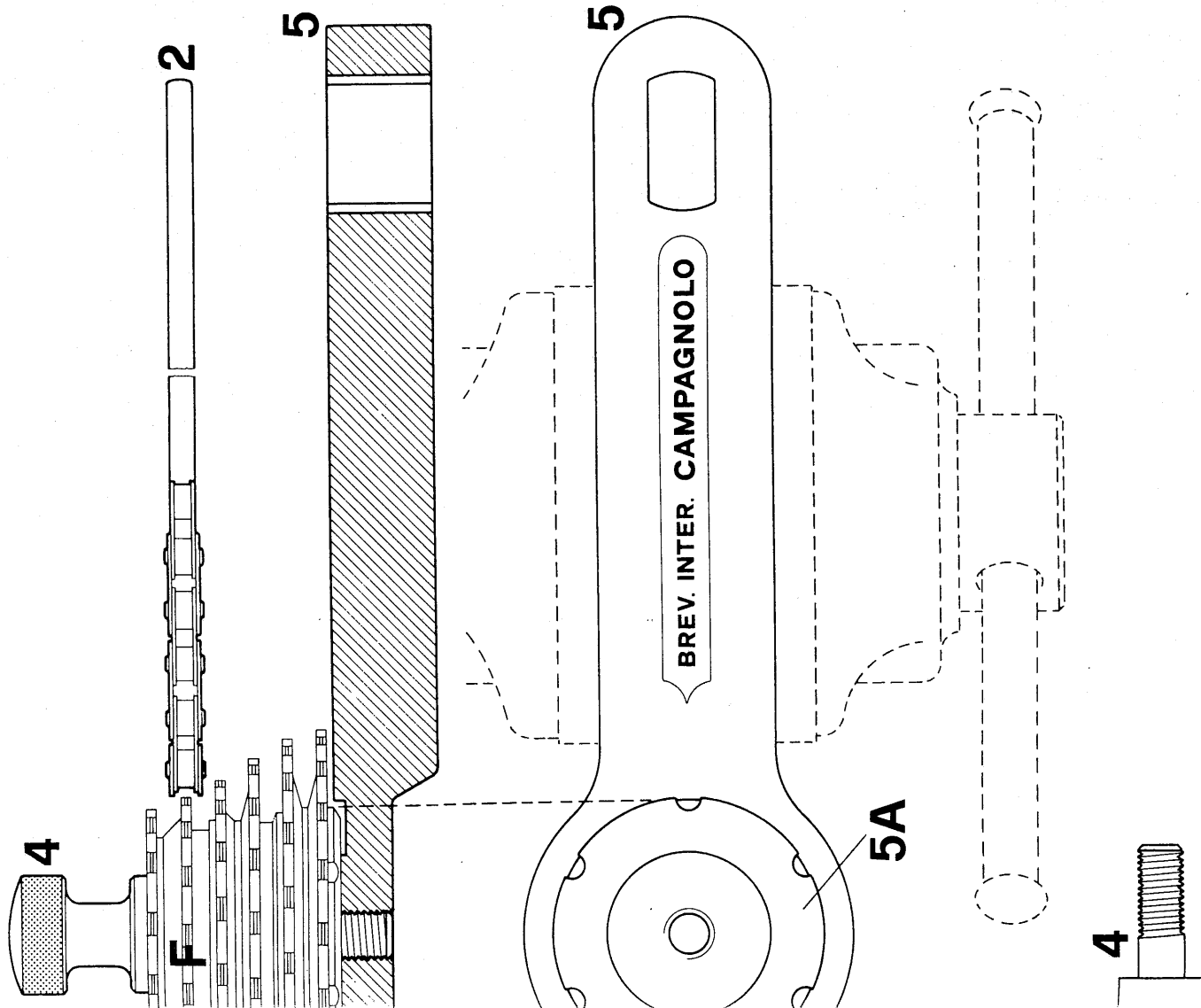
### Anweisungen zur mühelosen Losschraubung der ersten zwei Zahnräder untereinander

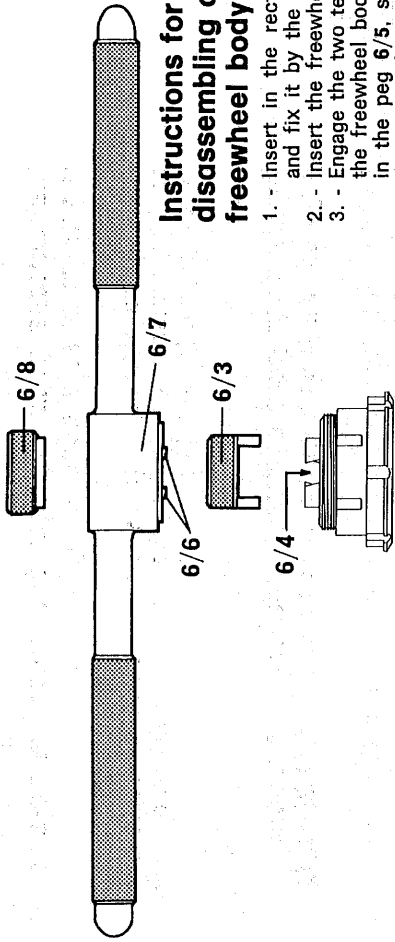
Den kleineren Zahnkranz in der für ihn vorgesehenen Vertiefung des Nutenschlüssels 5 mit der Schraube 3 anbringen und mit dem Kettenschlüssel 2 den anderen Zahnkranz aufdrehen (F) und losschrauben.

### Anweisungen zum leichten Abnehmen der verschiedenen Zahnräder vom CAMPAGNOLO Freiradkörper

Das Freirad im eigens dazu bestimmten Sitz 5A anbringen und mit der Schraube 4 befestigen.

Mit dem Kettenschlüssel 2 immer den zweiten Zahnkranz (F) aufdrehen und losschrauben.

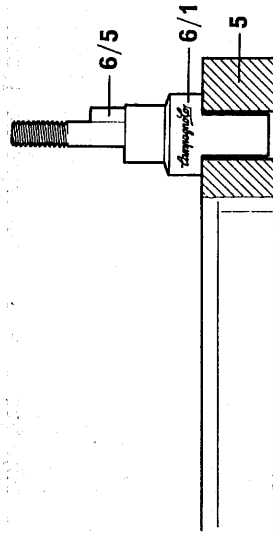




### Instructions for the eventual assembling and disassembling of the CAMPAGNOLO freewheel body

1. - Insert in the rectangular hole of the key 5 the axle 6/1 and fix it by the screw 6/2.
2. - Insert the freewheel body on the axle 6/1.
3. - Engage the two teeth of the ring nut 6/3 in the slots 6/4 of the freewheel body and rotate to insert the nut ring 6/3 in the peg 6/5, so that the rotation of the body is prevented.
4. - Insert the two pegs 6/6 of the key 6/7 in the two slots of the adjusting cone.

N.B. - During the disassembling, screw up to left the ring nut 6/8, which assures that the pegs 6/6 of the key 6/7 do not come out of the slots of the adjusting cone.



### Instructions pour le démontage et le montage éventuel du corps de la roue libre CAMPAGNOLO

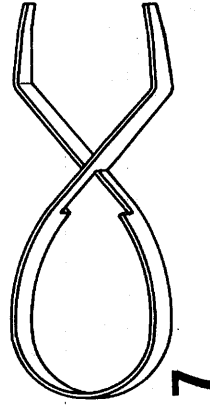
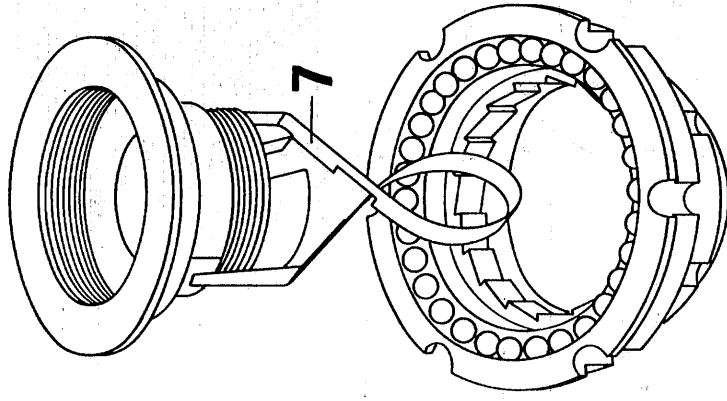
- I° Infilier dans le trou rectangulaire de la clé 5, l'axe 6/1 et le fixer avec la vis 6/2.
- II° Enfiler le corps de la roue libre sur l'axe 6/1.
- III° Enchâsser les deux dents du collier de protection 6/3 dans les fentes 6/4 du corps de la roue libre et tourner de manière que le collier de protection 6/3 s'enfile dans le petit échelon 6/5 empêchant ainsi le rotation du corps même.
- IV° Insérer les deux petits échelons 6/6 de la clé 6/7 dans les deux cavités du cône d'enregistrement.

N.B. - Dans les opérations de démontage, visser le collier de protection 6/8 à gauche, afin que les deux petits échelons 6/6 de la clé 6/7 ne sortent pas des cavités du cône d'enregistrement pour ne pas les abîmer.

### Istruzioni per l'eventuale smontaggio e montaggio del corpo della ruota libera CAMPAGNOLO

- I° Infilare nel foro rettangolare della chiave 5 il perno 6/1 e fissarlo con la vite 6/2.
- II° Infilare il corpo della ruota libera sul perno 6/1.
- III° Innestare i due denti della ghiera 6/3 negli spacci 6/4 del corpo ruota libera e ruotare in modo che la ghiera 6/3 si inserisca nel piolino 6/5 così da impedire la rotazione del corpo stesso.
- IV° Inserire i due piolini 6/6 della chiave 6/7 nei due incavi del cono di registrazione.

N.B. - Nelle operazioni di smontaggio avvitare a sinistra la ghiera 6/8 che assicura che i piolini 6/6 della chiave 6/7 non fuoriescano dagli incavi del cono di registrazione per non rovinarli.



### Anweisungen zum evtl. Ein- und Ausbau des CAMPAGNOLO Freiradkörpers

- I. Die Achse 6/1 in das rechteckige Loch des Schlüssel 5 einführen und mit der Schraube 6/2 befestigen.
- II. Den Freiradkörper auf die Achse 6/1 setzen.
- III. Die zwei Zähne des Ringes 6/3 in die Freiradkörperschlitz 6/4 einsetzen und so drehen, daß sich der Ring 6/3 in den Stift 6/5 so einfügt, daß die Drehung des Körpers selbst verhindert wird.
- IV. Die zwei Stifte 6/6 des Schlüssel 6/7 in die zwei Vertiefungen des Einstellkegels setzen.

Bemerkung: Während der Demontage den Ring 6/8 nach links festschrauben, so daß ein Herausreten der Stifte 6/6 des Schlüssel 6/7 aus den Einstellkegelvertiefungen verhindert und deren Beschädigung vermieden werden kann.

### Assemblaggio del corpo interno ed esterno

Con la molla 7 tenere aderenti al corpo interno i due cricchetti ed inserire lo stesso nel corpo esterno come illustrato in figura.

### Internal and external body assembling

By the spring 7 keep the two pawls leaning against the internal body, and insert it in the external body, as shown in the picture.

### Assemblage du corps intérieur et du corps extérieur

Avec le ressort 7 adhérer au corps intérieur les deux cliquets et introduire le corps intérieur dans le corps extérieur comme illustré dans le croquis.

### Innen- und Aussenkörperzusammenbau

Die zwei Bohrknarren mit der Feder 7 am Innenkörper anlegen und dann in den Außenkörper einsetzen, (siehe Abbildung).

### Tabella e disposizioni di pignoni per eseguire una ruota libera CAMPAGNOLO con qualsiasi scala

N. B. - Prima di montare il sesto pignone (AB) pulire accuratamente il bassofondo di appoggio.

### Table and sprockets lay-out to assemble a CAMPAGNOLO freewheel in any range

N. B. - Before assembling the sixth sprocket (AB) carefully clean the sprocket shoulder.

### Tableau et dispositions des pignons pour monter une roue libre CAMPAGNO avec n'importe quelle échelle de dentures

N. B. - Avant de monter le sixième pignon (AB) nettoyer avec soin le bas-fond d'appui.

### Zahnradtable- und Aufstellungen zur Ausführung eines CAMPAGNOLO Freirades mit jedweder Zähneskala

Bemerkung: Vor Einbau des sechsten Zahnkranzes (AB), die flache Lageraskehlung gut reinigen.

**AB**

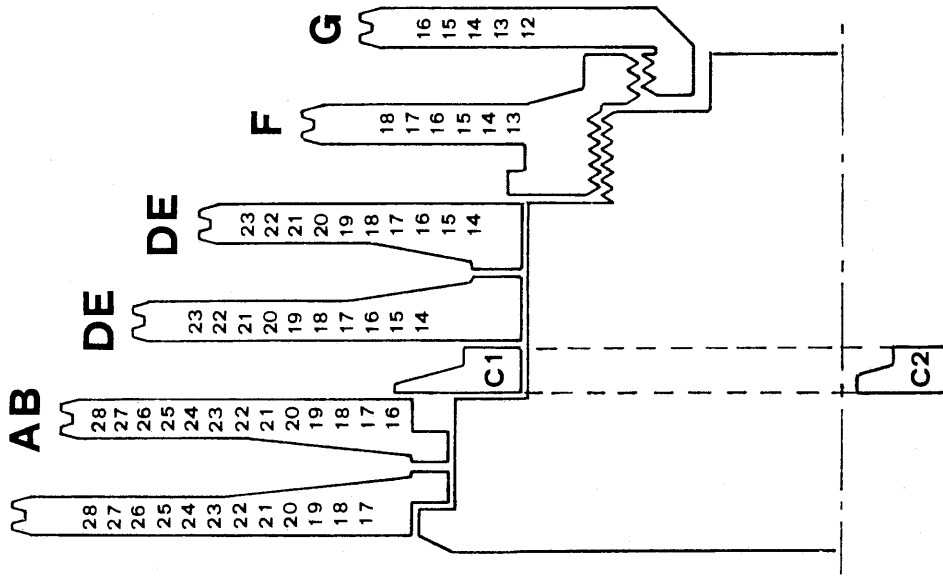
**AB**

**DE**

**DE**

**F**

**G**



Il distanziale C2 viene sostituito con quello C1 solo per l'eventuale uso del pignone da 16 denti (AB 16) in quinta posizione.

L'entretoise C2 est remplacée avec l'entretoise C1 seulement pour l'éventuel usage du pignon de 16 dents (AB 16) en cinquième position.

The spacer C2 is replaced by the spacer C1 only in the eventual application of the 16 teeth sprocket (AB 16) in the 5th position.

Das Distanzstück C2 wird nur bei der evtl. Verwendung des Zahnkranzes mit 16 Zähnen (AB 16) in der fünften Position vom Distanzstück C1 ersetzt.

La nuova ruota libera **CAMPAGNOLO** è della massima leggerezza pur utilizzando materiali ad altissime caratteristiche meccaniche. Viene montata con sfere in acciaio inossidabile calibrate ad un millesimo di millimetro.

Il perfetto funzionamento viene assicurato da un accurato montaggio. Il trascinamento viene effettuato da un doppio ancoraggio e quindi anche le sfere vengono caricate in modo uniforme a vantaggio della durata. L'accuratezza delle operazioni non consente alcuna eccentricità sia quando la ruota gira che fermando i pedali. La catena, anche se logora, non sormonta mai i denti del pignone. Le cave elicoidali brevettate di presa, per svitarla dalla ruota, consentono di tenere sempre accostata l'apposita chiave brevettata alla ruota libera facilitandone lo smontaggio. I pignoni vengono montati ad innesto sul corpo della ruota libera permettendo tutte le scale da 12 a 28 denti, a scelta del cliente, e si possono sostituire con molta facilità. Inoltre la **CAMPAGNOLO** ha studiato una serie di speciali attrezzi brevettati, contenuti in una apposita cassetta che viene venduta a parte, che facilitano sia il completo smontaggio che il montaggio della ruota libera stessa e di ogni sua parte.

The new **CAMPAGNOLO** freewheel is extremely light, being manufactured with materials of very high technical characteristics. It is fitted with stainless steel balls, gauged at one thousandth of a millimeter.

The perfect working is assured by an accurate assembling. The fitting is effected by double anchorage, consequently the balls are charged uniformly assuring a long endurance. No eccentricity is caused turning the wheel or stopping the pedals, thanks to the operations accuracy. The chain, even if worn out, does never surmount the teeth of the sprocket. The patented drive helical slots, made to unscrew it from the wheel, keep the special patented key always in contact with the freewheel easing in this way the disassembling. The sprockets are splined on the body of the freewheel offering all the ranges from 12 to 28 teeth, according to customers' requirements and can be easily replaced. In addition to that, **CAMPAGNOLO** have studied a set of special patented tools in a tool case; which is sold separately, for making the complete assembling and disassembling of the freewheel easier.

La nuova ruota libera **CAMPAGNOLO** est d'une extrême légèreté tout en utilisant des matériaux avec les plus hautes caractéristiques mécaniques. Elle est montée avec des billes en acier inoxydable calibrées à 1 millième de mm.

Le parfait fonctionnement est assuré par un montage soigné. L'entraînement est effectué par un double ancrage, donc les billes sont chargées de manière uniforme au profit de la durée. Le soin des opérations ne permet aucune excentricité, soit quand la roue tourne soit en arrêtant les pédales. La chaîne, même si elle est usée, ne doit jamais surmonter les dents du pignon. Pour dévisser la roue libre de la roue, les rainures hélicoïdales brevetées d'accrochage permettent de tenir toujours rapprochée la clef spéciale brevetée à la roue libre en facilitant ainsi le démontage. Les pignons montés en embrayage sur le corps de la roue libre permettent toutes les échelles depuis 12 à 28 dents, à choix du client, et peuvent être remplacés avec grande facilité. En outre, la **CAMPAGNOLO** a étudié une série d'outils spéciaux brevetés, qui sont fournis dans une petite caisse d'outillages vendue à part et qui facilitent soit le démontage, soit le montage complet de la roue libre même et de chacune de ses parties.

Das neue **CAMPAGNOLO** Freirad ist von bemerkenswerter Leichtigkeit und wird unter Verwendung von erstklassigem Material hergestellt. Es wird mit 1/1000 mm kalibrierten rostfreien Stahlkugeln montiert.

Der Fortschrittsmechanismus erfolgt mittels einer doppelten Verankerung, so daß sich auch eine gleichmäßige und auf Dauer vorteilhafte Kugelladung ergibt. Auf Grund der sorgfältigen Arbeitsausführung tritt weder bei Radumdrehungen noch bei Pedalstillstand eine Mittelpunktausweichung auf. Die Kette, wenn auch abgenützt, übersteigt nie die Zahnradzähne. Die patentierten schraubenförmigen Anschlußvertiefungen erlauben, daß bei der Abschraubung vom Rad, der patentierte eigens dazu bestimmte Schlüssel am Freirad angelehnt bleibt, somit einen mühelosen Ausbau ermöglichend. Die Zahnräder werden in den Freiradkörper, unter Berücksichtigung aller Zahnstufen von 12-28 Zähnen, je nach Wahl des Kunden, eingeschoben und können mit Leichtigkeit ausgewechselt werden. Für einen mühelosen Ein- und Ausbau des kompletten Freirades sowie deren Einzelteile, stehen eine Reihe von patentierten **CAMPAGNOLO** Spezialwerkzeugen in einem gesonderten Werkzeugkasten zur Verfügung.

*Campagnolo*

**BREVETTI INTERNAZIONALI S.p.A. - 36100 VICENZA - ITALIA**

Capitale Sociale versato L. 2.775.000.000 - Corso Padova, 168 - Telefono: 500.055 (8 linee con ric. aut.)  
Casella Postale 822 - Telex 480074 Campa - Teleg.: Campagnolo Vicenza - N. 4265 Reg. Soc. Trib. di Vicenza